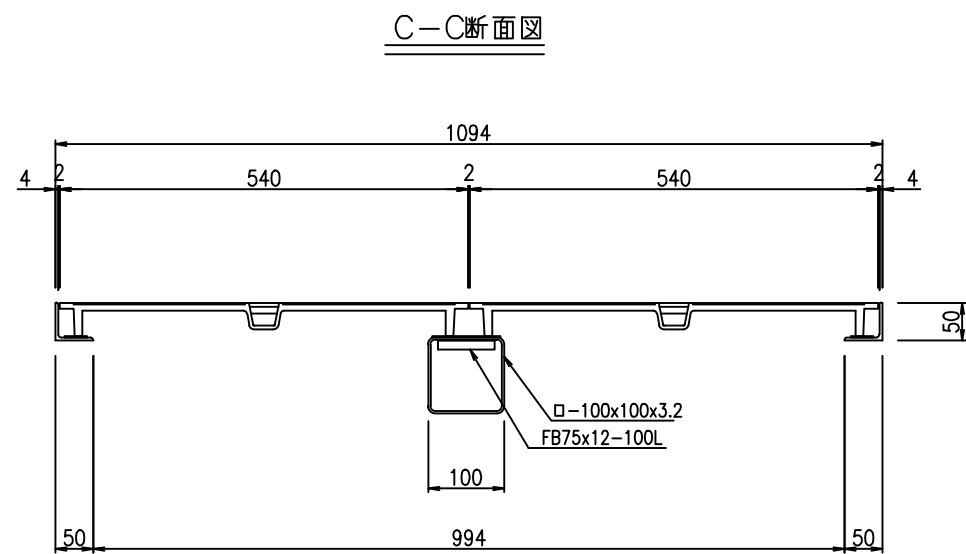
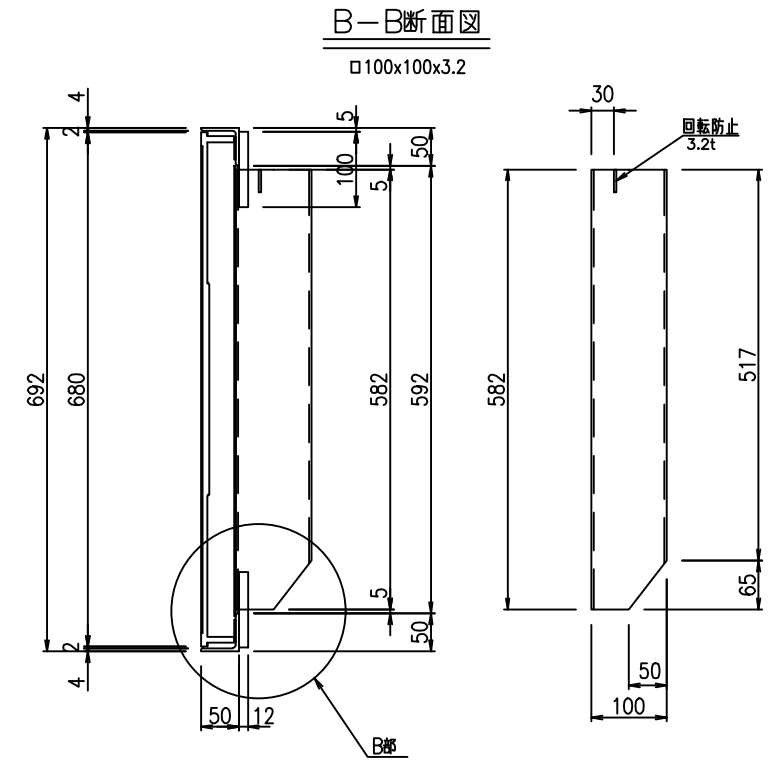
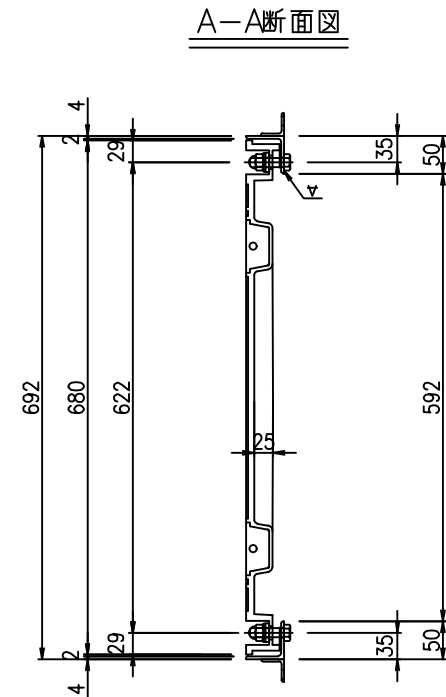
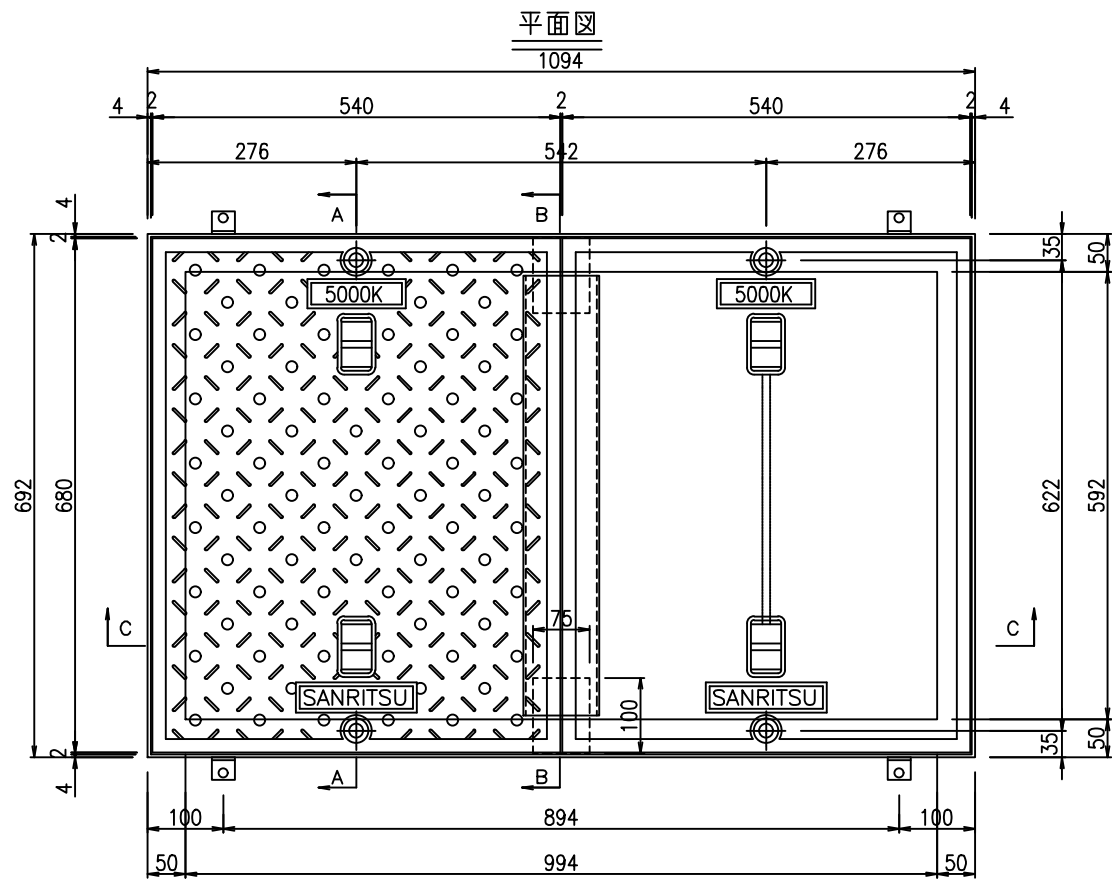
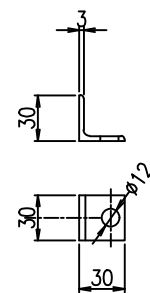


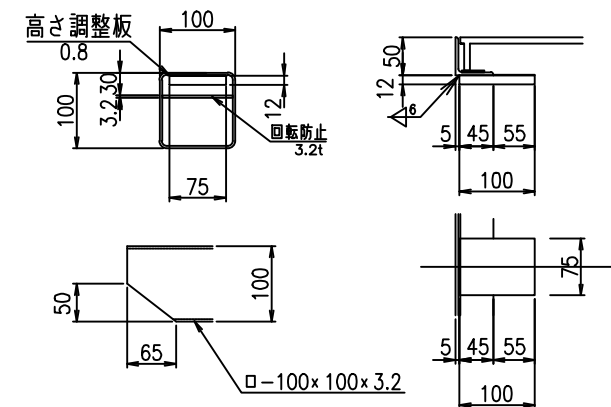
商品名：SR-K6010D (その1)
592X994-5000K



アンカー部詳細図
L-30x30x3



B部詳細図



仕様

部品名	材質	サイズ・寸法
蓋	FCD500	540x680
枠	SS400	L-50x50x4
梁		□-100x100x3.2
ゴムパッキン	CR相当品	t=2.0
ゴムワッシャー		25.3φx5.0t
ボルト		M12-40
ナット	SUS304	M12-3形
平ワッシャー		25.6φx2.3t

数量表

部品名	数量	単位	参考重量 (kg)	
			単重	重量
蓋	2	枚	29.0	58.0
枠	1	枚	10.7	10.7
梁	1	本	5.5	5.5
梁受	2	個	0.7	1.4
			合計	75.6

(特記)
1、表面処理：蓋-----粉体塗装
：受枠-----溶融亜鉛めっき又は粉体塗装

2023.2.22	2023.12.24	2024.2.2	株式会社 三立 名古屋市中区大須1-2-3 久雅ビル4F Tel 052-221-6626 Fax 052-221-6628	マンホール用鋳鉄製蓋	荷重	縮尺 A3 1/10	承認	検図	作図 野村	No.
B部BLT穴の修正	主梁他修正	蓋名称の変更		SR-K6010D (その1)	5000K	日付 2021/9/6				